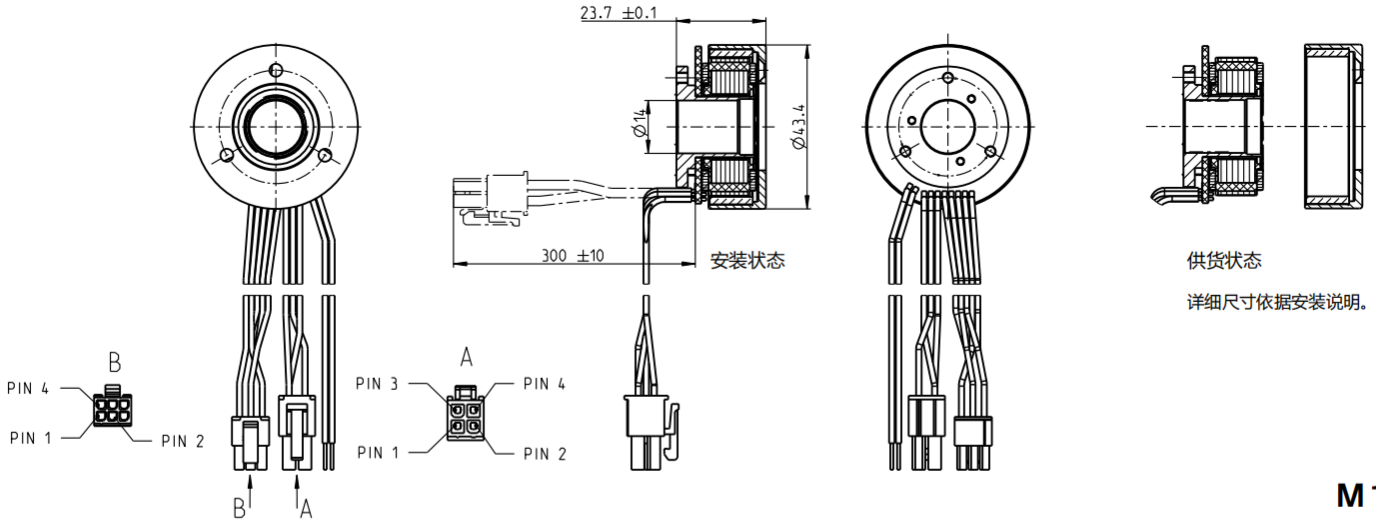


EC frameless 45 无框 $\varnothing 43.4$ mm, 无刷, 50 W

EC frameless



M 1:1

- 库存零件系列
- 标准系列
- 特殊系列 (按客户要求)

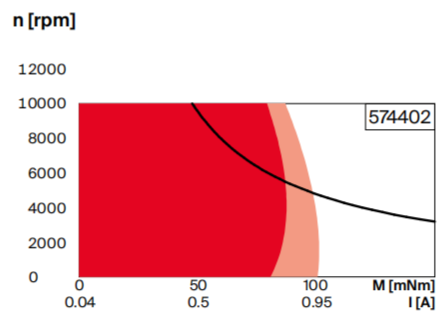
产品编号

配霍尔传感器	543631	574402	574403	574404
--------	--------	--------	--------	--------

电机参数		543631	574402	574403	574404
额定电压下的数据					
1 额定电压	V	18	24	24	36
2 空载转速	rpm	6720	6710	4730	3360
3 空载电流	mA	247	185	106	42.3
4 额定转速	rpm	5190	5240	3480	2360
5 额定转矩 (最大连续转矩)	mNm	971	83.4	69.6	90.5
6 额定电流 (最大持续电流)	A	3.52	2.33	1.41	0.828
7 堵转力矩	mNm	975	780	402	484
8 堵转电流	A	38.8	23.3	8.47	4.81
9 最大效率	%	85	83.3	79.3	82.4
电机常数					
10 相间电阻	Ω	0.464	1.03	2.83	7.48
11 相间电感	mH	0.322	0.572	1.15	5.15
12 转矩常数	mNm/A	25.1	33.5	47.5	101
13 转速常数	rpm/V	380	285	201	95
14 转速/转矩梯度	rpm/mNm	7.02	8.77	12	7.07
15 机械时间常数	ms	13.6	17	23.3	13.7
16 转子惯量	gcm ²	185	185	185	185

特性参数	运行范围	提示
------	------	----

- 热参数**
- 17 机壳-环境热阻 4.53 K/W
- 18 绕组-机壳热阻 4.75 K/W
- 19 绕组热时间常数 17.7 s
- 20 电机热时间常数 227 s
- 21 环境温度 -40...+100°C
- 22 最大绕组温度 +125°C
- 机械参数**
- 23 最大转速 10000 rpm
- 其它参数**
- 29 电机磁极对数 8
- 30 相数 3
- 31 电机质量 110 g
- 转子重量 41 g
- 定子重量 69 g



- 连续运行
- 将R_{th}降低50%的连续运行范围
- 短时运行
- 电机额定功率曲线

所列参数均为标称值。

电机连接 (导线AWG 24)		
红色	电机绕组 1	针脚 1
黑色	电机绕组 2	针脚 2
白色	电机绕组 3	针脚 3
	N.C.	针脚 4

连接器		
Molex	零件号 39-01-2040	
传感器连接 (导线AWG 24)		
黄色	霍尔传感器 1*	针脚 1
棕色	霍尔传感器 2*	针脚 2
灰色	霍尔传感器 3*	针脚 3
蓝色	接地	针脚 4
绿色	V _{Hall} 4.5...24 VDC	针脚 5
	N.C.	针脚 6

连接器		
Molex	零件号 43025-0600	
霍尔传感器电路图, 见页码 59		
*内部上拉电阻 (7...13 kW), 接针脚5		

端子定义 (NTC型) (导线AWG 24)		
粉色	NTC	
蓝色	NTC	

电阻 (25°C): 5 k Ω \pm 1%, beta (25-85°C): 3490 K

maxon模块化系统

详情请见目录页码46

推荐的驱动装置:	页码46
提示	
ESCON Module 24/2	500
ESCON 36/3 EC	501
ESCON Mod. 50/4 EC-S	501
ESCON Module 50/5	501
ESCON 50/5	503
DEC Module 24/2	505
DEC Module 50/5	505
EPOS4 Micro 24/5	509
EPOS4 Mod./Comp. 24/1.5	510
EPOS4 Mod./Comp. 50/5	510
EPOS4 Comp. 24/5 3-axes	511
EPOS4 50/5	515
EPOS4 Disk 60/12	517
EP	